

## Miscelatore Eclipse

Miscelatori

Codice: 8499 000



### CARATTERISTICHE

CANNA ABBATTIBILE	Caratteristica che rende possibile progettare la zona lavello davanti ad una finestra, potendo così godere della luce naturale.
PIASTRA DI RINFORZO	Tutti i miscelatori Foster hanno in dotazione la piastra di rinforzo che fornisce perfetta stabilità su qualsiasi lavello.
ROTAZIONE CANNA	Tutti i miscelatori sono dotati di un ampio angolo di rotazione. Alcuni modelli permettono una rotazione completa di 360°.

### DETTAGLI

Tipo miscelatore	Miscelatore con canna girevole a scomparsa, con comando remoto
Materiale	Ottone
Texture	Cromato
Angolo di rotazione	360°

Base d'appoggio                      Ø44 mm

---

Cartuccia                                Con dischi ceramici

---

Distanza fori                         Vedi "Schema incasso"

---

Doppio foro                            Necessario

---

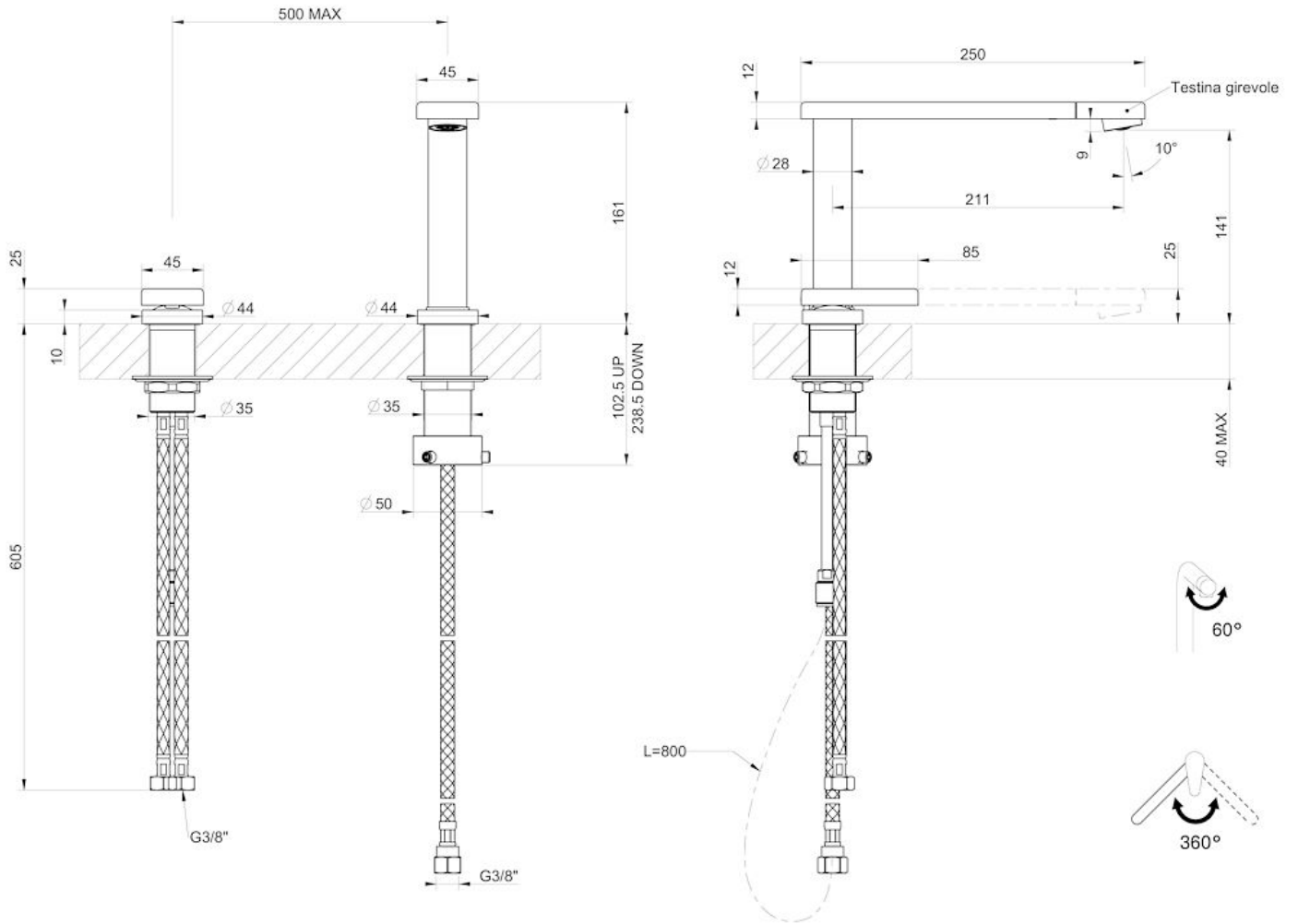
Foro mixer                              ø35mm

---

Spessore max top                    40mm

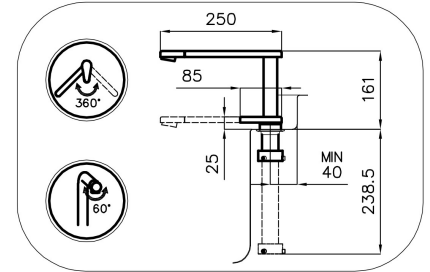
---

## DATI TECNICI

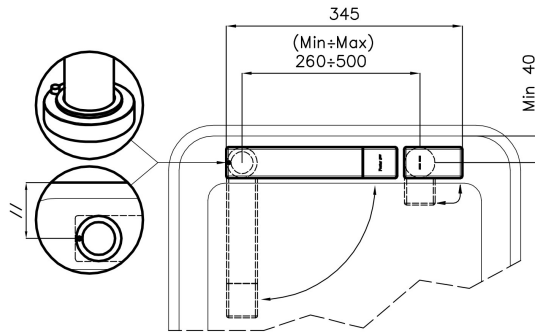


## Eclipse - 8499 000

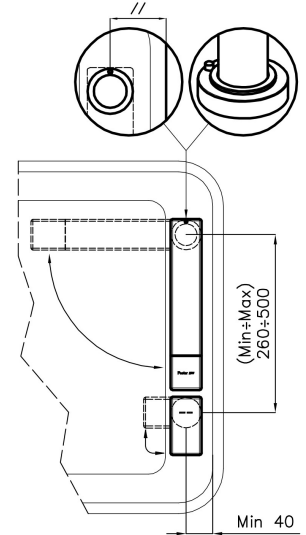
### Installation sheet - Foglio installazione



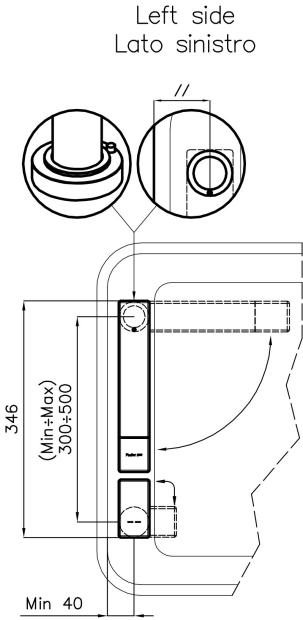
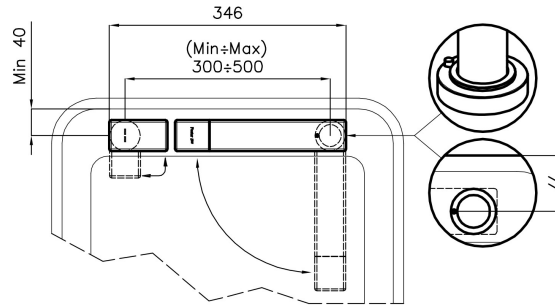
Front side—Mixer tap on the left  
 Lato frontale—Miscelatore a sinistra



Right side  
 Lato destro



Front side—Mixer tap on the right  
 Lato frontale—Miscelatore a destra



## GALLERIA FOTOGRAFICA

